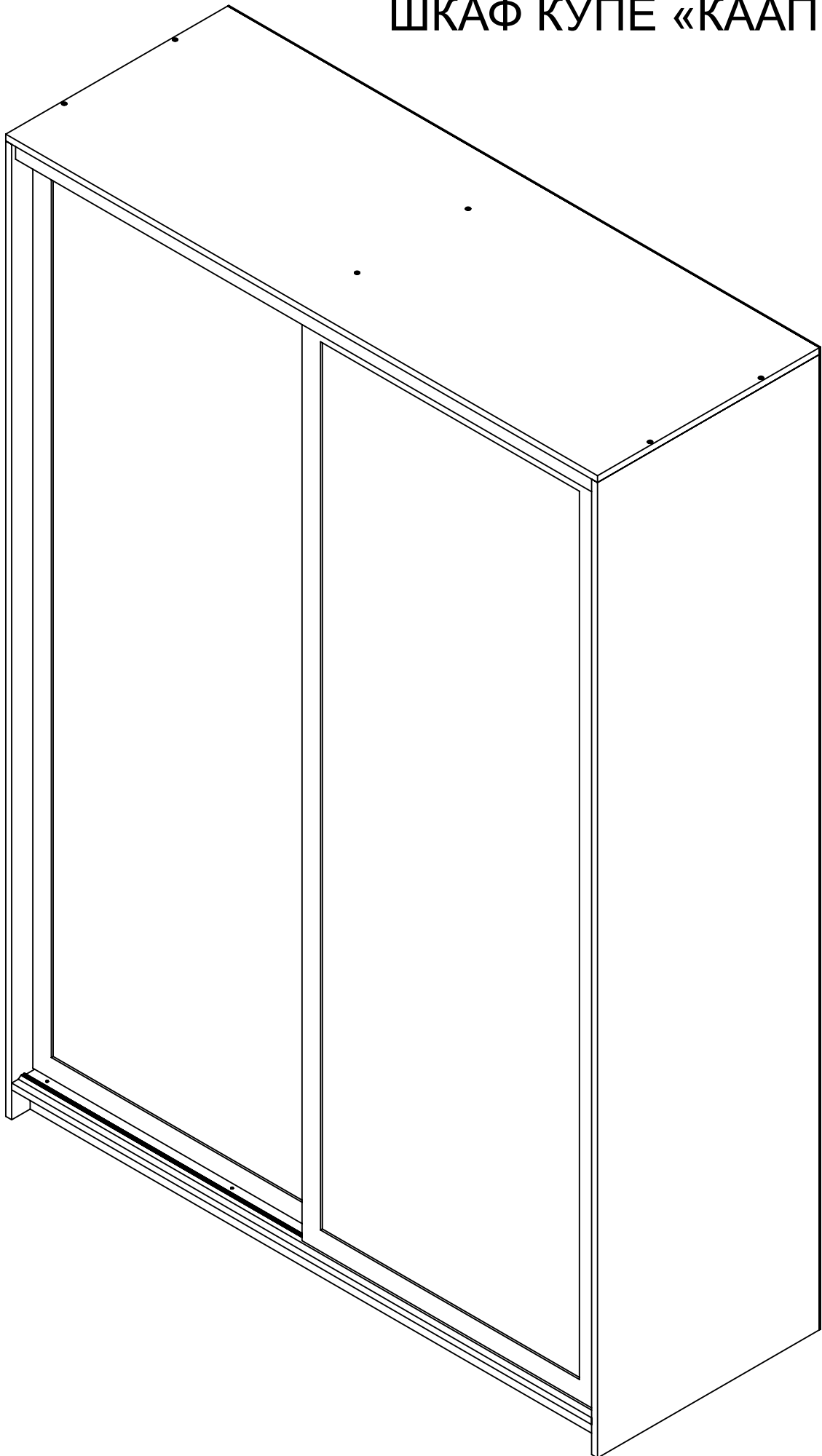


# ШКАФ КУПЕ «КААППИ»



Уважаемый покупатель! Компания «РВ-Мебель» выражает Вам признательность за предоставленное нам доверие в выборе мебели и гарантирует надежное качество продукции при соблюдении требований инструкции по эксплуатации.

Предприятие-изготовитель оставляет за собой право вносить изменения в конструкцию изделия с целью улучшения технологических свойств мебели.

Правила ухода за мебелью.

1. Благоприятной средой для сохранности мебели являются сухие, проветриваемые помещения с температурой воздуха не ниже +10° и не выше +40° Цельсия, при относительной влажности воздуха 45-70% (ГОСТ16371-93). Сырость и близкое расположение источников тепла вызывают ускоренное старение защитно-декоративного покрытия, а также деформацию мебельных щитов.

2. Поверхность деталей следует оберегать от попадания воды, щелочей, растворителей, а также механических повреждений.

3. На поверхность мебели не следует ставить горячие предметы.

4. Освежать поверхности изделия рекомендуется специальными составами по уходу за мебелью, которые продаются в магазинах.

5. Во избежание перекоса двери, изделие постоянно держать закрытым.

6. Пыль с поверхности изделия удаляют сухой фланелевой тканью.

Гарантии изготовителя.

1. Приобретая изделия мебели, убедитесь в полной комплектности набора и отсутствии механических повреждений комплектующих, облицовки.

2. Предприятие-изготовитель несет ответственность за соответствие товара предъявленным требованиям, при условии соблюдения потребителем правил транспортировки, сборки и ухода за мебелью.

3. За механические повреждения, возникшие во время транспортировки, сборки и хранения мебели предприятие-изготовитель ответственности не несет.

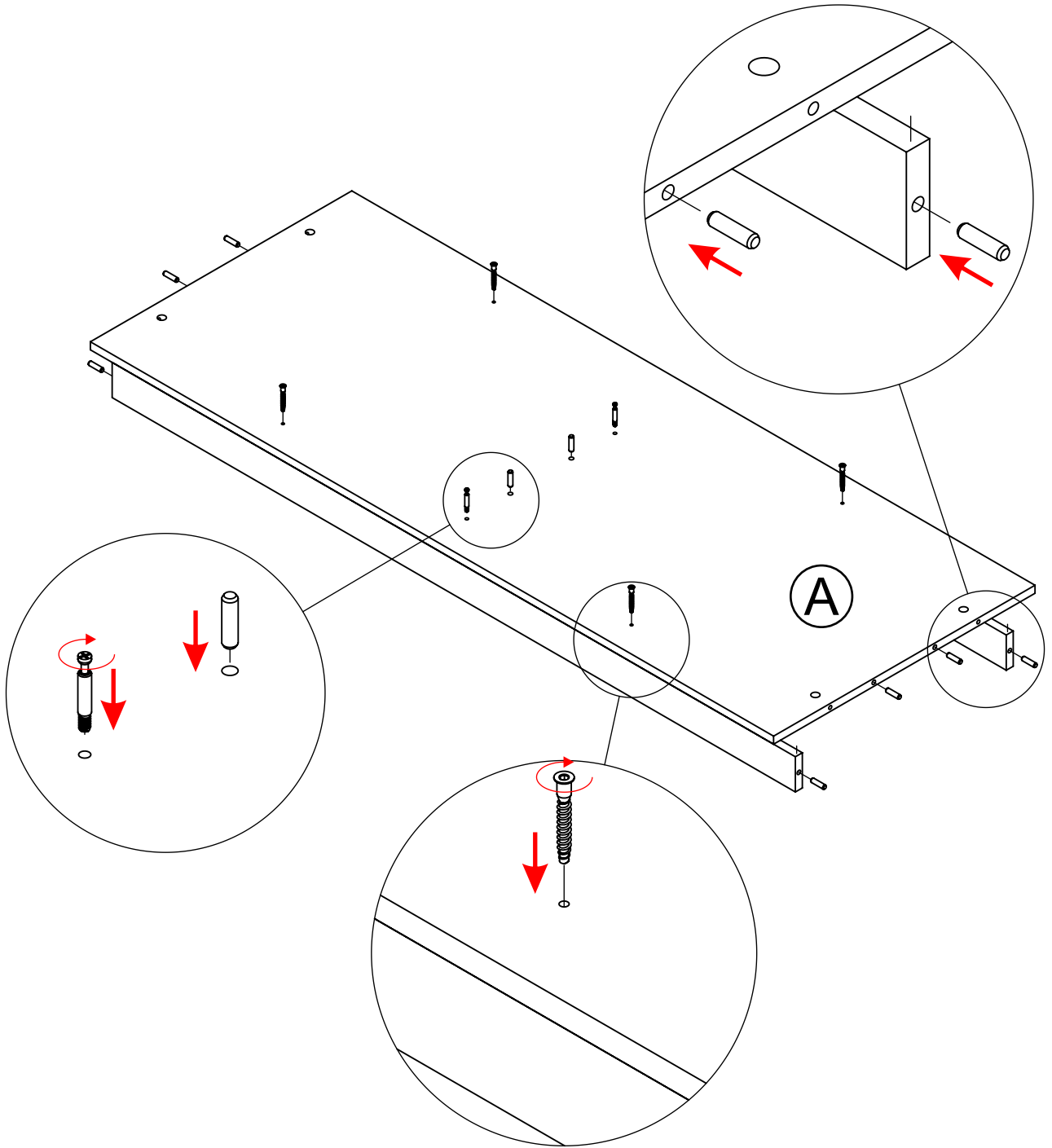
4. Претензии от покупателей принимаются магазинами, продавшими товар, в течении гарантийного срока - 18 месяцев со дня приобретения мебели, с обязательным приложением товарного чека и упаковочного талона, телефон отдела рекламаций 495-99-55-88-4. [info@rv-mebel.ru](mailto:info@rv-mebel.ru)

5. Предприятие-изготовитель не отвечает за дефекты, появившиеся в результате несоблюдения покупателем правил эксплуатации, сборки, транспортировки и ухода за мебелью.

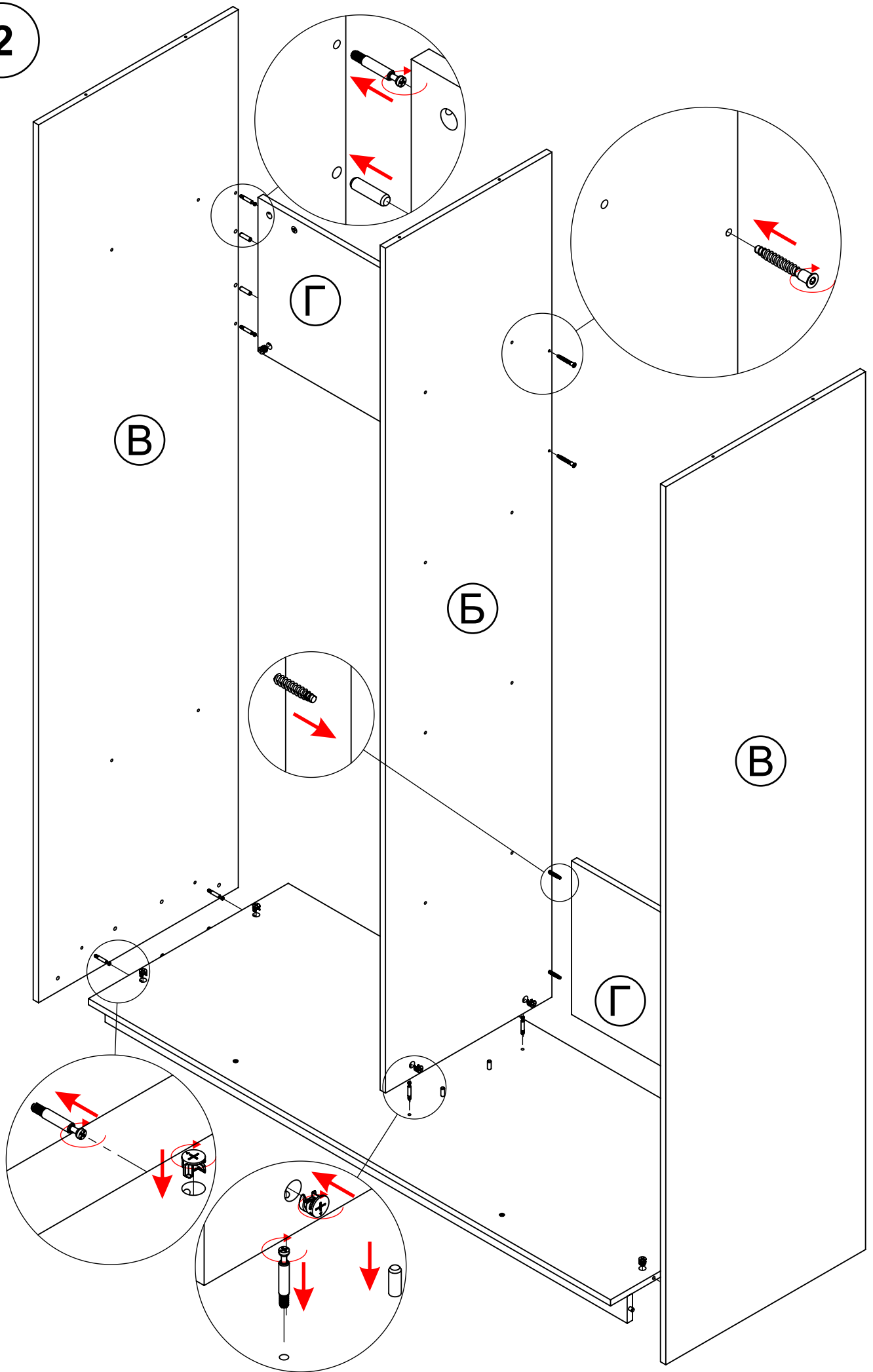
6. Предприятие-изготовитель вправе вносить изменения в конструкцию изделия и фурнитуру без уведомления покупателя. Внимание! К сборке допускаются сборщики, имеющие соответствующую подготовку и квалификацию. Сборку осуществлять согласно приложенной схеме. Детали имеют всю необходимую для сборки присадку

<b>Ширина</b>	<b>1600</b>	<b>1400</b>	<b>1200</b>
А	1572	1372	1172
Б	2198	2198	2198
В	2284	2284	2284
Г	778	678	578
Д	1600	1400	1200
Е	778	678	578
З	796	696	596
<b>Глубина</b>	<b>600</b>		<b>450</b>
А	600		450
Б	500		350
В	600		450
Г	400		400
Д	600		450
Е	500		350
З	2246		2246

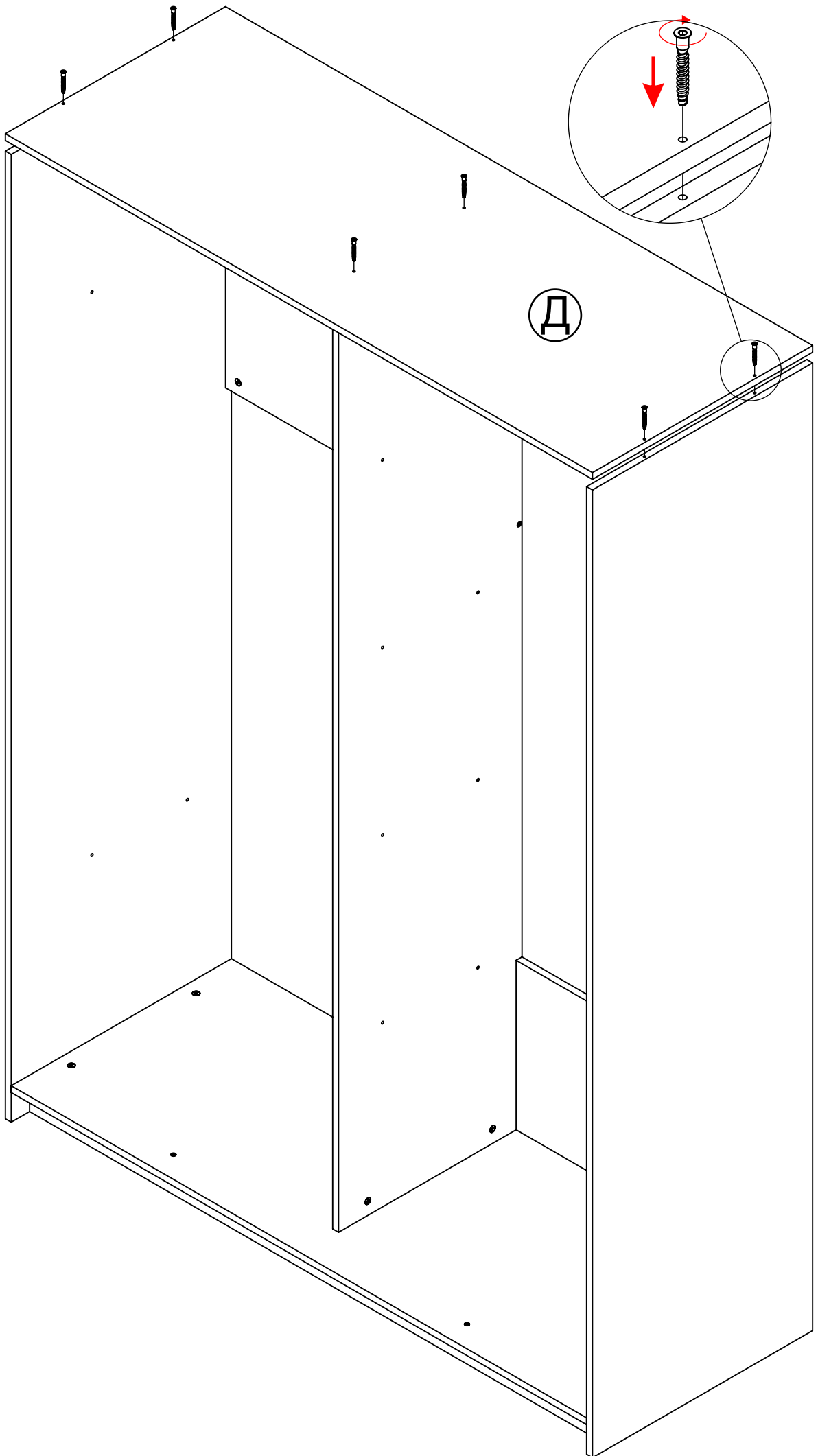
1



2

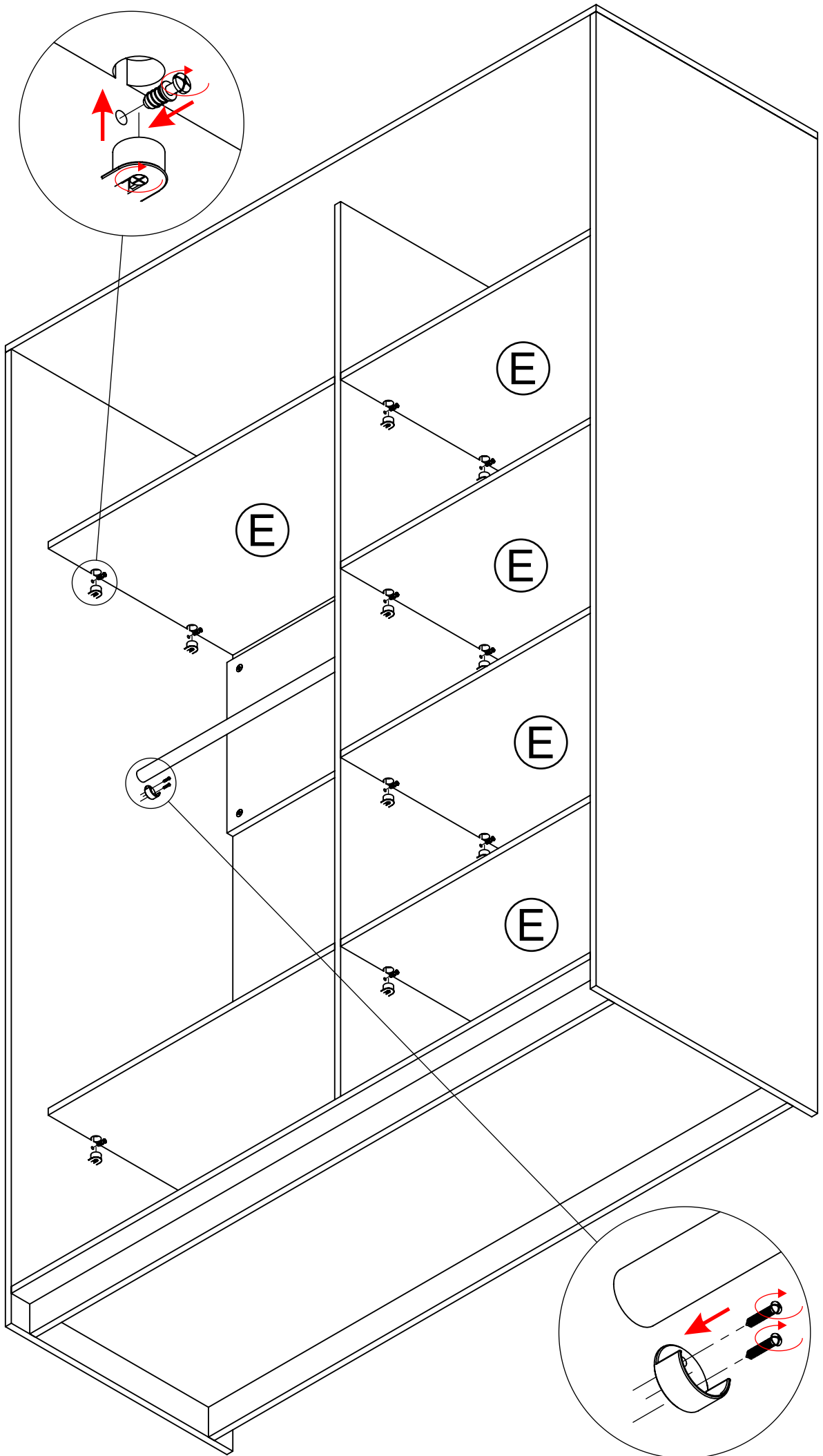


3

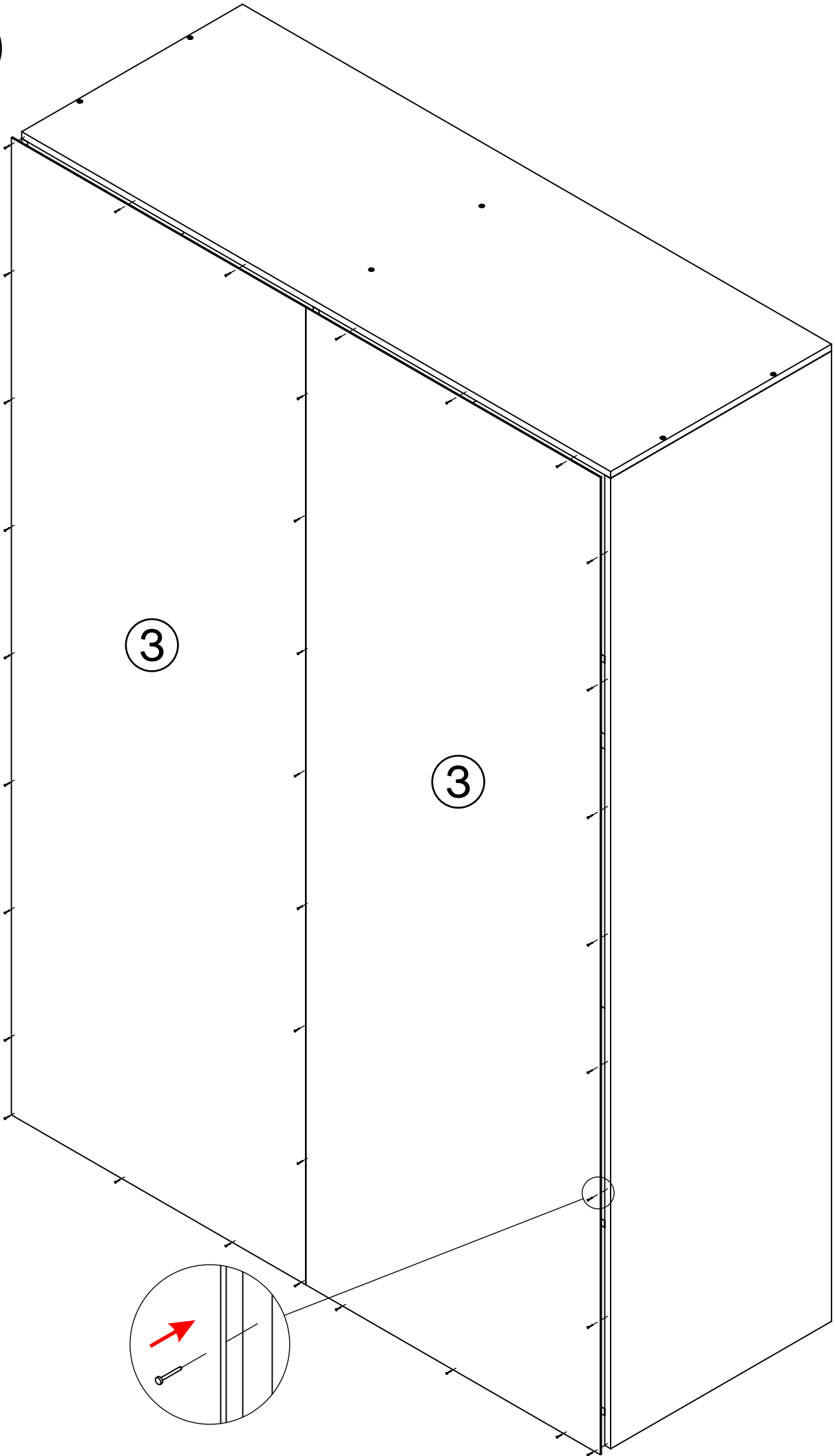


Д

4

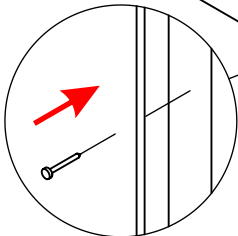


5



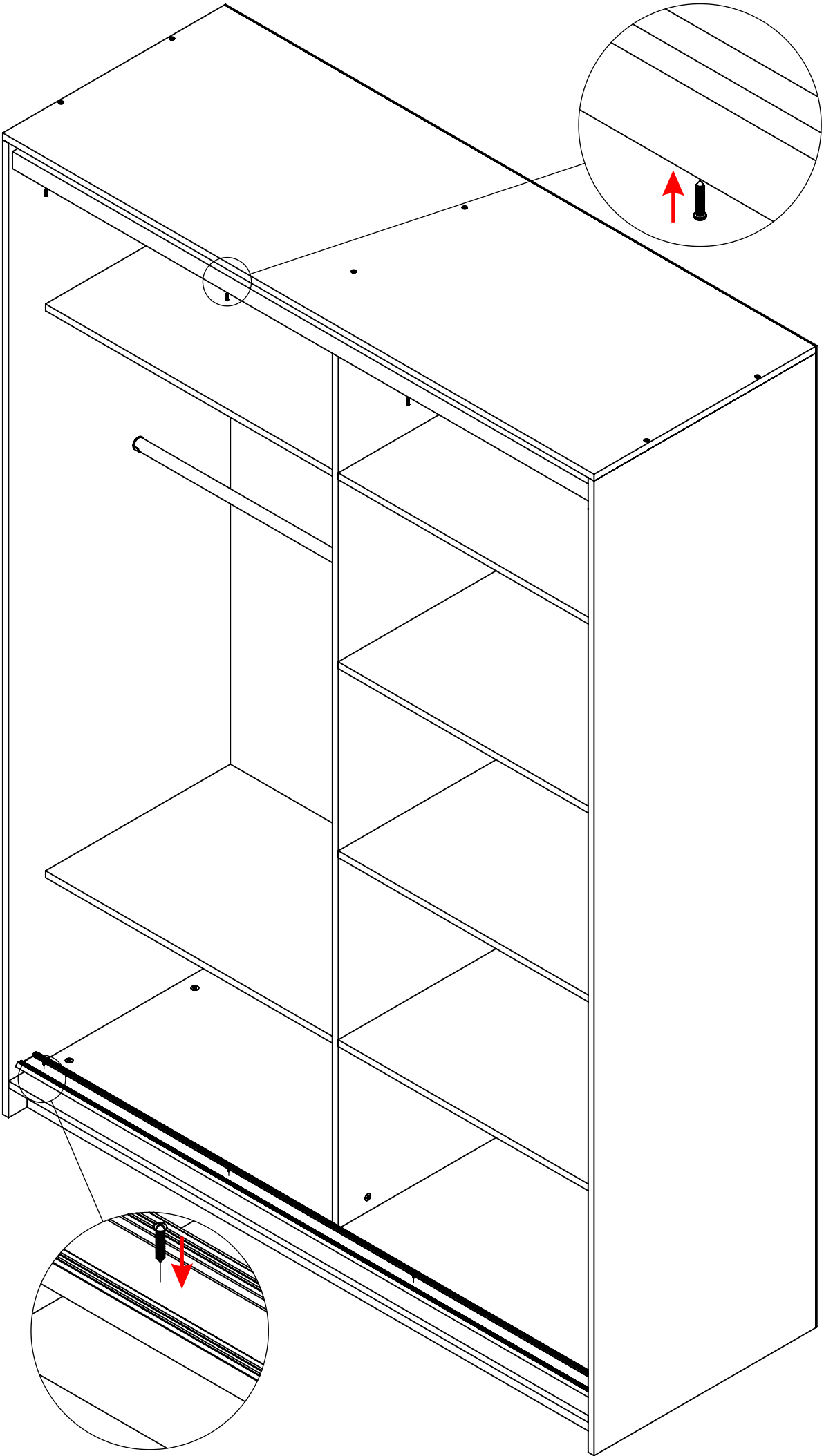
3

3

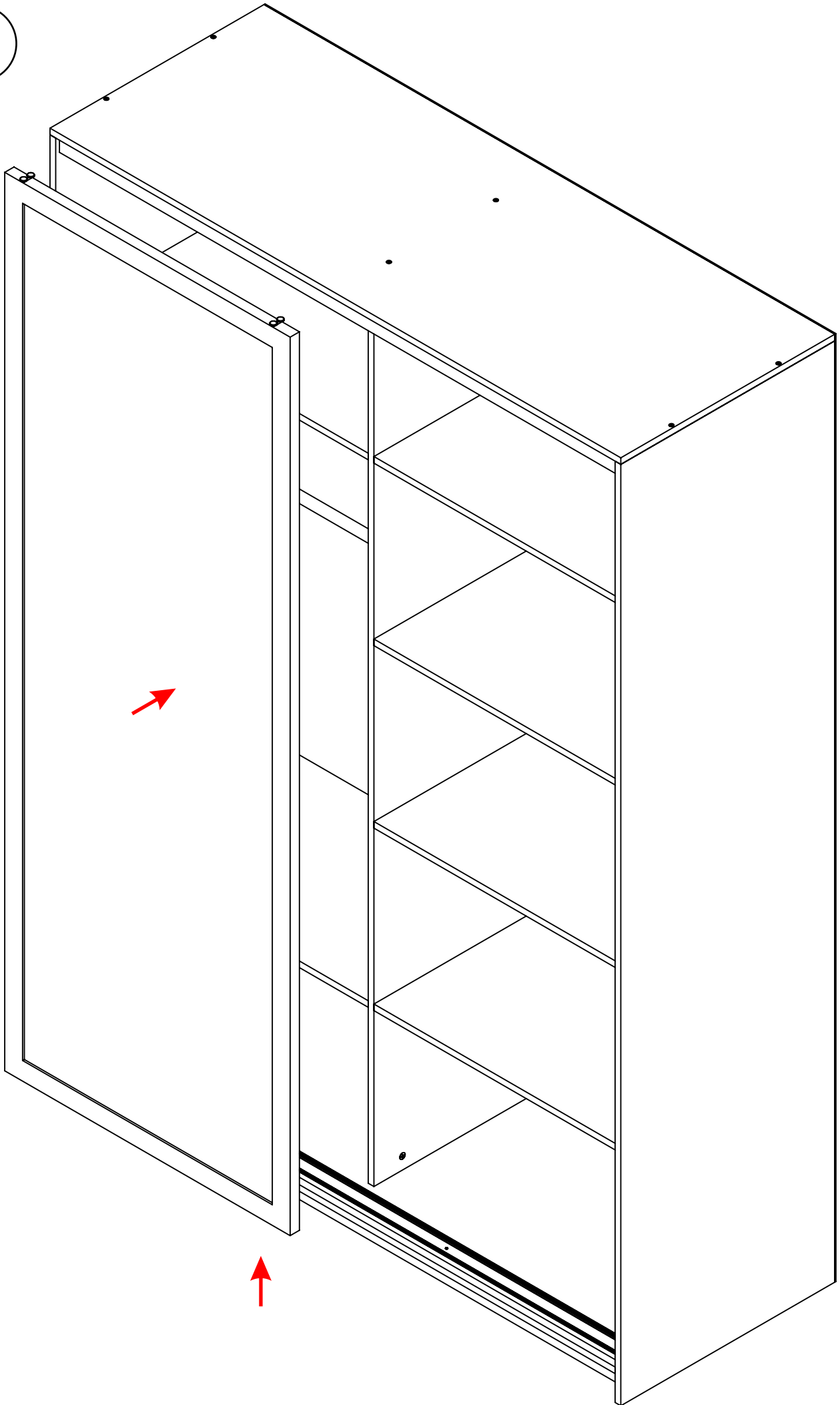




6



7



8

